

Führungsschienen EXPRESS-Raffstoren



<p>Aluminium-Führung 27 x 69 (Standard)</p>	<p>Aluminium-Führung 45 x 69</p>	<p>Aluminium-Führung 27 x 89</p> <p>Bei 20mm Hinterdämmung</p>	
<p>Aluminium-Führung 27 x 109</p> <p>Bei 40mm Hinterdämmung</p>		<p>Aluminium-Mittelführung 50 x 69</p>	
<p>Aluminium-Klinkerabdeckung* 29 x 50</p>	<p>Aluminium-Klinkerabdeckung* 40 x 51</p> <p>Klinkerabdeckung mit seitlichem Überstand</p>		
<p>Aluminium-Abstandsprofil* 27 x 10 oder 27 x 20</p> <p>Hinweis: Abstandsprofile werden bis zu einer Gesamtschientiefe von 109 mm werkseitig montiert. Darüber hinaus werden die Profile ungebohrt und einzeln ausgeliefert. Abstandsprofile können nicht von unten geschlossen werden und haben, wenn lose ausgeliefert, keinen Führungsschienen-schrägschnitt.</p>	<p>FS-Abschluss*</p> <p>(alle Typen bis maximal 10°-Schrägschnitt möglich. Nicht kombinierbar mit Führungsschienen-Ausklüngen)</p>	<p>Kompriband (lose)*</p> <p>Schlagregen-Dichtheit (beispielhaft)</p>	

Maßangaben in mm

*Mehrpreis beachten

Führungsschienen CDL EXPRESS-Raffstoren



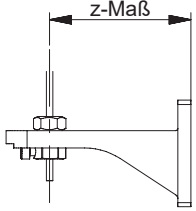
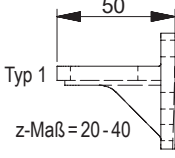
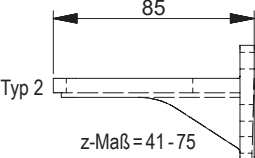
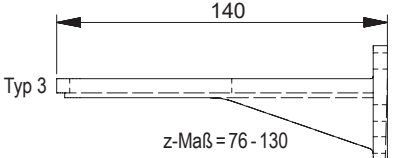
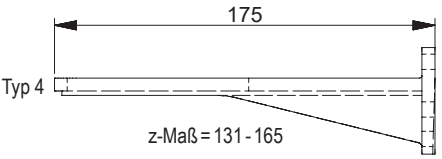
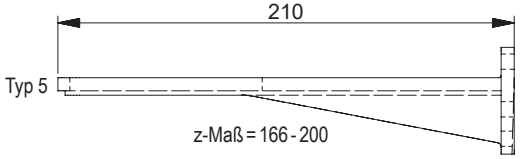
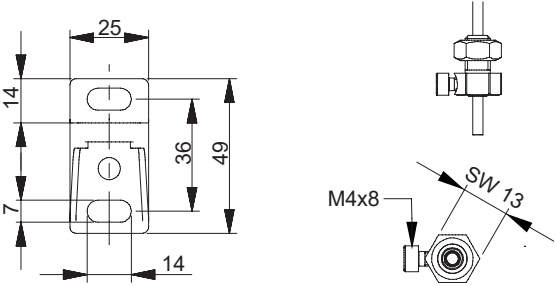
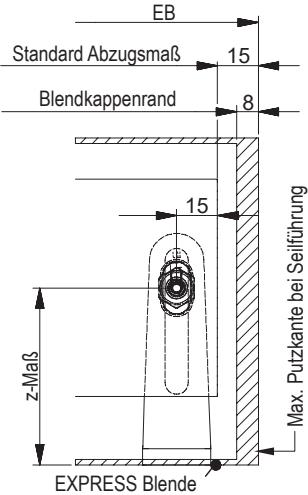
<p>Aluminium-Führung für CDL-Behang 53 x 69</p>	<p>Aluminium-Führung für CDL-Behang 53 x 89</p>
	<p>Bei 20mm Hinterdämmung</p>
<p>Aluminium-Führung für CDL-Behang 53 x 109</p>	<p>Aluminium-Klinkerabdeckung für CDL-Führung* 33 x 51</p>
<p>Bei 40mm Hinterdämmung</p>	
<p>Aluminium-Abstandsprofil* 53 x 10 oder 53 x 20</p>	<p>Aluminium-Aufdoppelungsprofil* 53 x 40</p>
<p>Hinweis: Abstandsprofile werden bis zu einer Gesamtschientiefe von 109 mm werkseitig montiert. Darüber hinaus werden die Profile ungebohrt und einzeln ausgeliefert. Abstandsprofile können nicht von unten geschlossen werden und haben, wenn lose ausgeliefert, keinen Führungsschienen-schrägschnitt.</p>	
<p>FS-Abschluss*</p>	<p>Kompriband (lose)*</p>
<p>(alle Typen bis maximal 10°-Schrägschnitt möglich. Nicht kombinierbar mit Führungsschienen-Ausklinkungen)</p>	<p>Schlagregen- Dichtheit (beispielhaft)</p>

Maßangaben in mm

*Mehrpreis beachten

Seilspannhalter EXPRESS B / UPK seilgeführt

Ist ein Element einseitig schienengeführt und auf der Gegenseite seilgeführt, ist mit stärkerem Schrägzug zu rechnen, da unterschiedliche Reibungskoeffizienten je nach Führungsart vorliegen. Zudem kann sich ein schlechtes Stapel- und/oder Schließverhalten ergeben.

Seilspannhalter und Maßdefinition	Seilspannhalter Typ 1
 <p>Hinweis: Standard z-Maße sind 56 mm (27 x 69 mm Schiene) 76 mm (27 x 89 mm Schiene) 96 mm (27 x 109 mm Schiene)</p>	 <p>Typ 1 z-Maß = 20 - 40</p>
Seilspannhalter Typ 2	Seilspannhalter Typ 3
 <p>Typ 2 z-Maß = 41 - 75</p>	 <p>Typ 3 z-Maß = 76 - 130</p>
Seilspannhalter Typ 4	Seilspannhalter Typ 5
 <p>Typ 4 z-Maß = 131 - 165</p>	 <p>Typ 5 z-Maß = 166 - 200</p>
Anschraubplatte Seilspannhalter und Spannschraube	Maße
 <p>M4x8 SW 13</p>	 <p>EB Standard Abzugsmaß 15 Blendkappenrand 8 15 z-Maß Max. Putzkante bei Seilführung EXPRESS Blende</p>

Maßangaben in mm