

Besteller / Stempel: \_\_\_\_\_  Anfrage

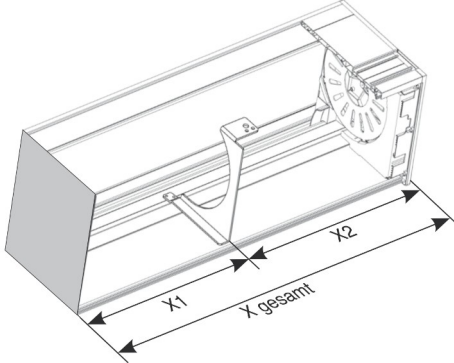
Firma: \_\_\_\_\_ Telefonnummer: \_\_\_\_\_ Formular zurücksetzen

Straße: \_\_\_\_\_ Fax / E-Mail: \_\_\_\_\_

PLZ: \_\_\_\_\_ Kommission: \_\_\_\_\_

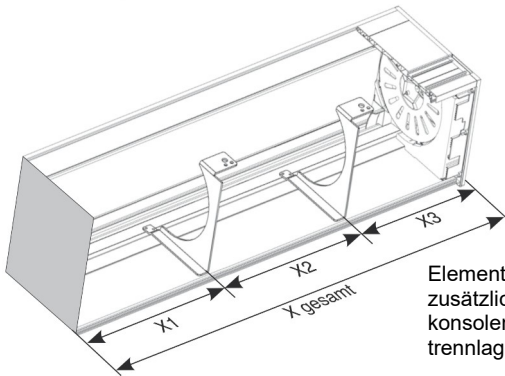
Ort: \_\_\_\_\_ Bearbeiter: \_\_\_\_\_ gew. Liefertermin: \_\_\_\_\_

Variant 2.0 Statikkonsole, Statiktrennlager und Statikprofil sind Mittel zur bauseitigen Zusatzbefestigung am tragenden Baukörper und zur Aussteifung ihrer Elemente. Bitte geben sie uns die Anzahl der benötigten Konsolen oder Trennlager an und tragen sie diese in die folgenden Tabellen ein. Bitte beachten sie, dass die Gesamtelementstatik in jedem Fall von ihnen eigenverantwortlich zu prüfen ist und ggf. außer dem Einbau unserer Variant 2.0 Statikbauteile noch weitere Maßnahmen zur Elementsicherung zu treffen sind.



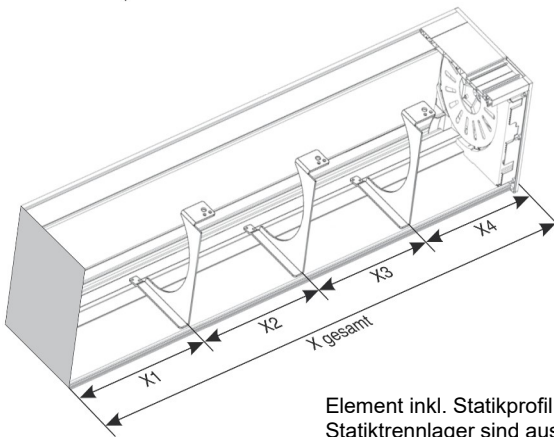
Element inkl. Statikprofil und zusätzlich mit einer Statikkonsole bzw. Statiktrennlager.

Pos-Nr.	X1	Konsole	Trennlager	X2
		<input type="checkbox"/>	<input type="checkbox"/>	
		<input type="checkbox"/>	<input type="checkbox"/>	
		<input type="checkbox"/>	<input type="checkbox"/>	
		<input type="checkbox"/>	<input type="checkbox"/>	
		<input type="checkbox"/>	<input type="checkbox"/>	



Element inkl. Statikprofil und zusätzlich mit zwei Statikkonsolen bzw. Statiktrennlagern.

Pos-Nr.	X1	Konsole	Trennlager	X2	Konsole	Trennlager	X3
		<input type="checkbox"/>	<input type="checkbox"/>		<input type="checkbox"/>	<input type="checkbox"/>	
		<input type="checkbox"/>	<input type="checkbox"/>		<input type="checkbox"/>	<input type="checkbox"/>	
		<input type="checkbox"/>	<input type="checkbox"/>		<input type="checkbox"/>	<input type="checkbox"/>	
		<input type="checkbox"/>	<input type="checkbox"/>		<input type="checkbox"/>	<input type="checkbox"/>	
		<input type="checkbox"/>	<input type="checkbox"/>		<input type="checkbox"/>	<input type="checkbox"/>	



Element inkl. Statikprofil und zusätzlich mit drei Statikkonsolen bzw. Statiktrennlagern. Statiktrennlager sind ausschließlich bei geteilten Elementen einsetzbar.

Pos-Nr.	X1	Konsole	Trennlager	X2	Konsole	Trennlager	X3	Konsole	Trennlager	X4
		<input type="checkbox"/>	<input type="checkbox"/>		<input type="checkbox"/>	<input type="checkbox"/>		<input type="checkbox"/>	<input type="checkbox"/>	
		<input type="checkbox"/>	<input type="checkbox"/>		<input type="checkbox"/>	<input type="checkbox"/>		<input type="checkbox"/>	<input type="checkbox"/>	
		<input type="checkbox"/>	<input type="checkbox"/>		<input type="checkbox"/>	<input type="checkbox"/>		<input type="checkbox"/>	<input type="checkbox"/>	
		<input type="checkbox"/>	<input type="checkbox"/>		<input type="checkbox"/>	<input type="checkbox"/>		<input type="checkbox"/>	<input type="checkbox"/>	
		<input type="checkbox"/>	<input type="checkbox"/>		<input type="checkbox"/>	<input type="checkbox"/>		<input type="checkbox"/>	<input type="checkbox"/>	

<p>Das Statikprofil 113.419.2 (Trägheitsmomente <math>I_x = 0,07 \text{ cm}^4</math>, <math>I_y = 4,66 \text{ cm}^4</math>) dient zur horizontalen Aussteifung ihres Elementes und ist die Grundlage für den Einsatz von Statikkonsolen und Statiktrennlager</p>	<p>Die Statikkonsole dient als Befestigungselement. Mit ihrer Hilfe können sie bauseits eine Verbindung zwischen ihrem Element und dem tragenden Baukörper herstellen. (Nur in Verbindung mit dem Statikprofil einsetzbar!)</p>	<p>Das Statiktrennlager dient als Befestigungselement (gleiche Funktion wie Statikkonsole). Vorteil des Trennlagers: bei Rollläden mit Panzerteilung muss das Lager im Revisionsfall nicht demontiert werden. (Nur in Verbindung mit dem Statikprofil einsetzbar!)</p>
<p>Statikprofil</p>	<p>Statikkonsole</p>	<p>Statiktrennlager</p>