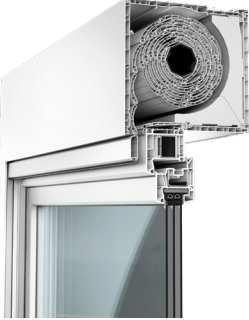
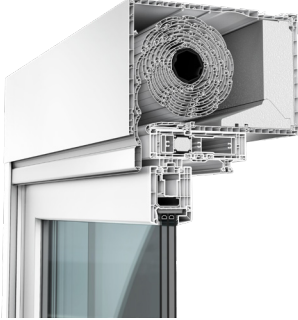
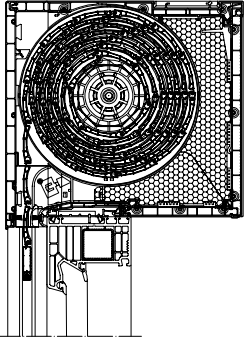
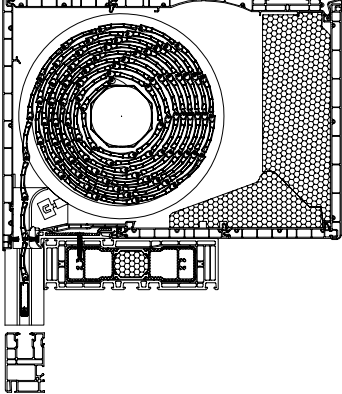


Übersicht

VARIANT 2.0 Kastensysteme

| VARIANT 2.0 Aufsatzrollladen | VARIANT 2.0 HST Aufsatzrollladen für Hebeschiebetüren |
|---|---|
|  |  |
| <p>System: Innen geschlossener Kasten aus PVC-Hohlkammerprofilen, Montagemöglichkeit sichtbar oder in den bauseitigen Wandaufbau integriert, Wärmedämmung aus Neopor®-Formteilen inkl. Seitenteildämmung, alle Dämmteile herausnehmbar, vormontierter Rollladenbehang, Bedienung mit Mini-Aufschraubwickler (Standard)</p> | <p>System: Innen geschlossener Kasten aus PVC-Hohlkammerprofilen, Montagemöglichkeit sichtbar oder in den bauseitigen Wandaufbau integriert, Wärmedämmung aus Neopor®-Formteilen, alle Dämmteile herausnehmbar, vormontierter Rollladenbehang, Bedienung mit Mini-Aufschraubwickler (Standard), für Hebeschiebeelemente konstruiert</p> |
| <p>Kastengrößen (TxH): 230 x 175, 245 x 175 ISG, 230 x 210, 245 x 210 ISG, 250 x 235, 265 x 235 ISG (ISG = integriertes Insektenschutzrollo)</p> | <p>Kastengrößen (TxH): 330 x 235, 350 x 235</p> |
| <p>Beispiel:</p>  | <p>Beispiel:</p>  |
| <p>Revisionsöffnung: Revisionsmöglichkeit wahlweise raumseitig innen unten oder innen vorne</p> | <p>Revisionsöffnung: Revisionsmöglichkeit innen unten</p> |
| <p>Ausstattungsöglichkeiten (z. T. Zubehör):</p> <ul style="list-style-type: none"> • Behänge: Mini- und Maxi Kunststoff- oder Aluminiumpanzer • Führungsschienen aus PVC oder stranggepresstem Aluminium • Führungsschienen und Kasten in vielen Dekorfarbtönen lieferbar • Automatik-Motorantriebe • Funkmotoren (Somfy io-homecontrol) inkl. eingelerntem Wandsender • Nothandkurbel-Motoren • Motoren mit 12-Volt-Akkupufferung • Kasten individuell an Bausituation anpassbar durch Aufdoppelung (XPS-Platten bis 160 mm) innen, außen und oben • integriertes Insektenschutzrollo - auf Wunsch auch nachrüstbar • zusätzliche Schalldämmmöglichkeiten • optimale Befestigungsmöglichkeiten mit Statikprofilen, Statikkonsolen und Statiktrennlagern | <p>Ausstattungsöglichkeiten (z. T. Zubehör):</p> <ul style="list-style-type: none"> • Behänge: Mini- und Maxi Kunststoff- oder Aluminiumpanzer • Führungsschienen aus PVC oder stranggepresstem Aluminium • Führungsschienen und Kasten in vielen Dekorfarbtönen lieferbar • Automatik-Motorantriebe • Funkmotoren (Somfy io-homecontrol) inkl. eingelerntem Wandsender • Nothandkurbel-Motoren • Motoren mit 12-Volt-Akkupufferung • Kasten individuell an Bausituation anpassbar durch Aufdoppelung (XPS-Platten bis 160 mm) innen, außen und oben • optimale Befestigungsmöglichkeiten mit Statikprofilen und Statikkonsolen |

Maßangaben in mm