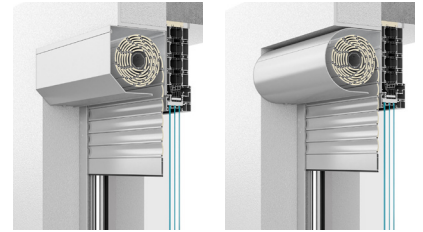


Kastengrößen Vorbaurolladen PREMIUM



Aluminium-Blenden: stranggepresste Qualität

Ausführung: E eckig 45°, Kastenrückwand offen (optional geschlossen)

PREMIUM E 137	PREMIUM E 165	PREMIUM E 180	PREMIUM E 205

* Kastenrückwand ab 2000 mm Elementbreite empfohlen (Zubehör).

Aluminium-Blenden: stranggepresste Qualität

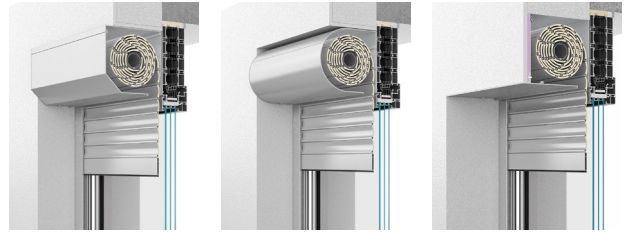
Ausführung: R halbrund, Kastenrückwand offen (optional geschlossen)

PREMIUM R 137	PREMIUM R 165	PREMIUM R 180	PREMIUM R 205

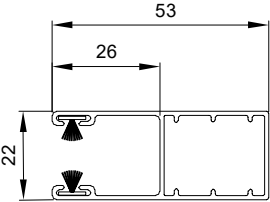
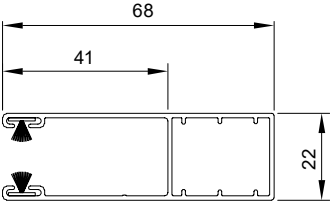
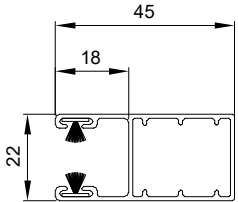
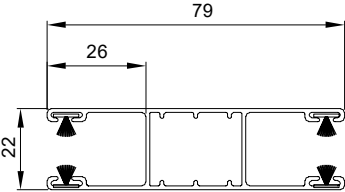
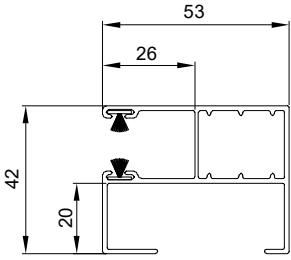
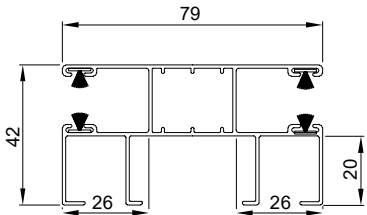
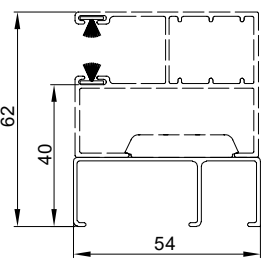
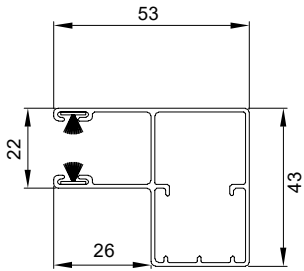
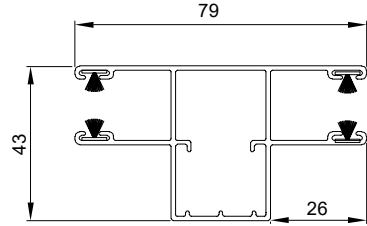
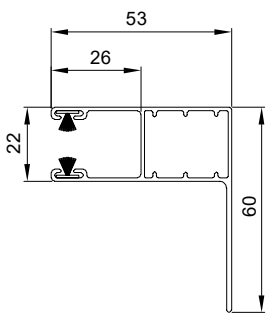
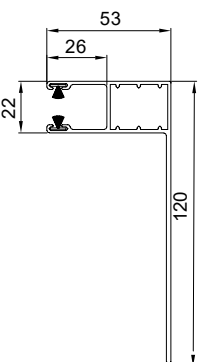
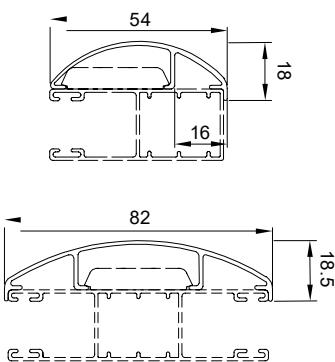
* Kastenrückwand ab 2000 mm Elementbreite empfohlen (Zubehör).

Hinterdämmungen für das PREMIUM-Kastensystem finden Sie auf der Seite 45.

Führungsschienen Mini Vorbaurolladen



Aluminium-Mini-Führungsschienen mit schwarzen Bürstenedern:

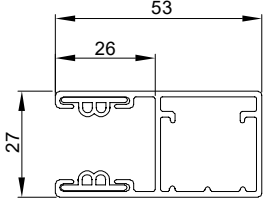
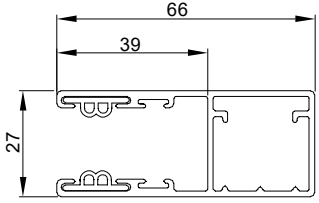
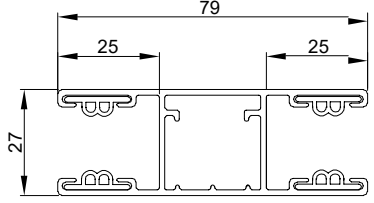
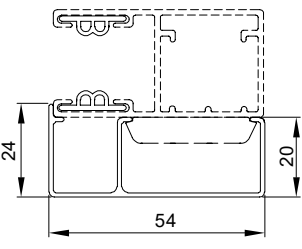
Standard-Führung 53 x 22	Breite Führung* 68 x 22 (40 mm Nuttiefe)	Schmale Führung* 45 x 22 (18 mm Nuttiefe)
		 <p>Lieferung nach technischer Rücksprache,</p>
Standard-Mittelführung 79 x 22	Abstands-Führung* 53 x 42	Abstands-Mittelführung* 79 x 42
	 <p>einsetzbar z. B. bei Elementen mit 20 mm Hinterdämmung</p>	 <p>einsetzbar z. B. bei Elementen mit 20 mm Hinterdämmung</p>
Abstandsprofil* 54 x 20*	Distanz-Führungsschiene* 53 x 43*	Distanz-Mittelführungsschiene* 79 x 43*
 <p>einsetzbar z. B. bei Kästen mit 40 mm Hinterdämmung kombinierbar mit Mini-Führung 53 x 42</p>	 <p>einsetzbar z. B. bei Elementen mit bauseitigem Insektenschutz</p>	 <p>einsetzbar z. B. bei Elementen mit bauseitigem Insektenschutz</p>
Winkel-Führungsschiene* 53 x 22 x 60	Winkel-Führungsschiene* 53 x 22 x 120	Rundabdeckungen*
		

* Zubehör

Führungsschienen Maxi Vorbaurollladen



Aluminium-Maxi-Führungsschienen mit schwarzen Gummikedern:

Standard-Führung 53 x 27	Breite Führung* 66 x 27	Standard-Mittelführung 79 x 27 (Lieferbar ab Anfang 2021)
<p>(lieferbar ca. Ende 1. Quartal 2021)</p> 		<p>(lieferbar ca. Ende 1. Quartal 2021)</p> 
<p>Abstandsprofil* 54 x 20</p>		
 <p>einsetzbar z. B. bei Kasten mit 20 mm Hinterdämmung kombinierbar mit Maxi-Führung 53x27</p>		

* Zubehör