



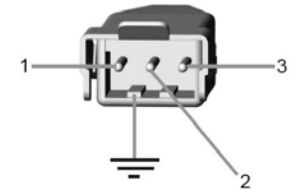
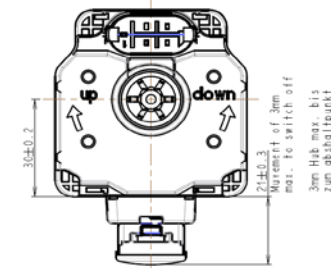
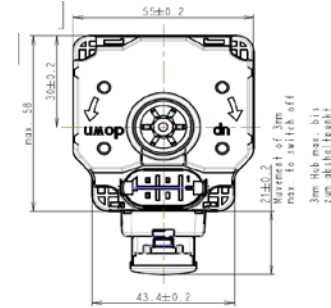
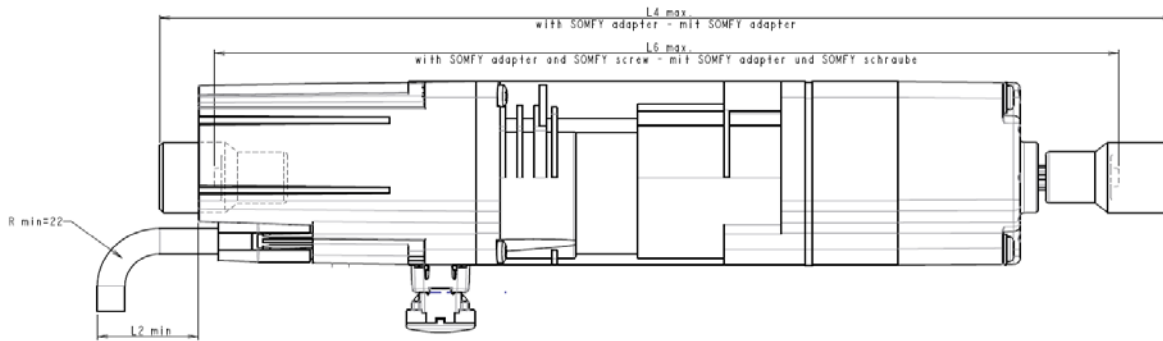
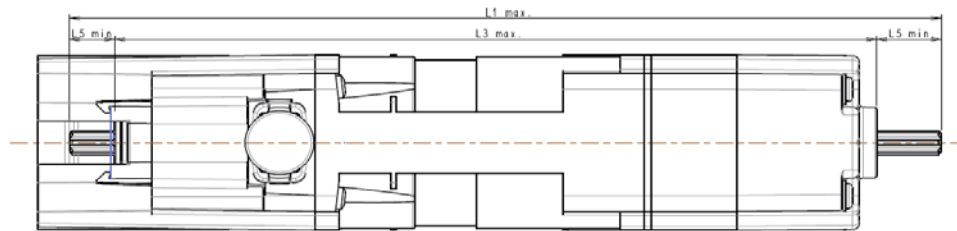
J4 WT / J4 WT PROTECT RANGE TECHNICAL DATA SHEET

TDS1
RANGE 1
DOC 120779 / 002
10/10/17 Page 1 / 2

Nominal voltage	230 V - 50 Hz
Power supply tolerances 50Hz	195,5V- 255 V
Frequency tolerances	47Hz -52Hz
Number of wires of the cable	3 + earth
Wire section	0,75 mm ²
Protection against electric shock	Class I
Type of limit switch unit	Electronic limit switch unit with preset & adjustable up and down end limit
Maximum capacity of the LSU	200 turns
Repeatability	± 5°
Degree of protection	IP 54
Interface drawings	5063331 GEO015523 : J4 WT/2WT /WT PROTECT /RTS/io Outside dimensions or GEO109715 J4 WT/2WT /WT PROTECT /RTS/io Outside dimensions medium adapters 5061177 GEO014735 : J4 Shaft adapters 5061180 : J4 Headrail limit switch access 5059174 : J4 Motor in 57 x 51 headrail mounting 5059175 : J4 Motor in 58 x 56 headrail mounting 5061179 : J418 Motor in 78 x 67 headrail mounting GEO109715-INTERFACE DRAWING WT/WT+/RTS/IO OUTSIDE DIMENSION MEDIUM ADAPTERS GEO102077-INTERFACE DRAWING J4 SCHENKER GEO107060-INTERFACE DRAWING J4 WT BAUMANN HUPPE NOVAL GEO116375-ID METALUNIC WT RTS IO GRIESSER GEO116613-ID LAMISOL GRIGNOTEX WT RTS IO GRIESSER
Standby consumption	< 0,5 W
Used Position	Horizontal
Temperature working range	Normal use : -20°C to +70°C Exceptionnal use : 500 cycles at -30°C (1 cycle = 2 meters high Up / Down movement with nominal load)
Noise Level	According to SOMFY measurements : Acoustic Power of motor in Up movement with load (nominal torque) at 20 °C in reverberant acoustic room

Information	<p>Caution !</p> <p>In case of very low temperature, or when the motor is cold, adverse reactions can be noticed : reduced speed, louder noise, ...</p> <p>This actuator is not qualified for a use in sealed glazing</p>
--------------------	---

DESIGNATION	Tests done at 20°C, 230V 50Hz																							
	N.m	rpm	mm			mm			mm	mm	mm	W	A	min	kg	dB								
			L1 max.	L2 min.	L3 max.	L4 max.		L5 min.									L6 max.	Section	Rated power	Rated current	Thermal time	Brake type	Weight (with adapter)	Noise
						Adapters size																		
Long	Med.																							
J406 WT	6	24	254	47	222	306	296	16	265	55 x 58	95	0,4	4	sliding	1,5	53								
J410 WT	10	24	269	47	237	321	311	16	280	55 x 58	110	0,5	4	sliding	1,7	55								
J418 WT	18	24	289	47	257	341	331	16	300	55 x 58	155	0,7	4	sliding	2,2	56								



WIRING		
1	Blue	Neutral
2	Black	Up
3	Brown	Down
PE	Green-Yellow	Earth



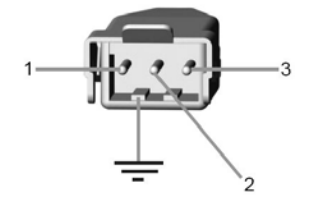
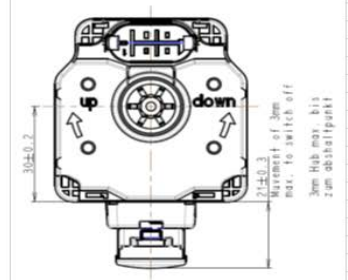
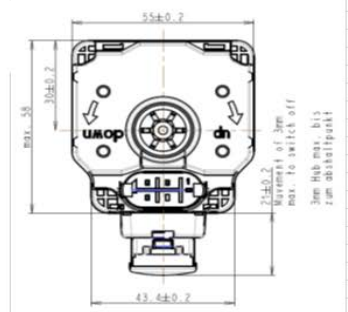
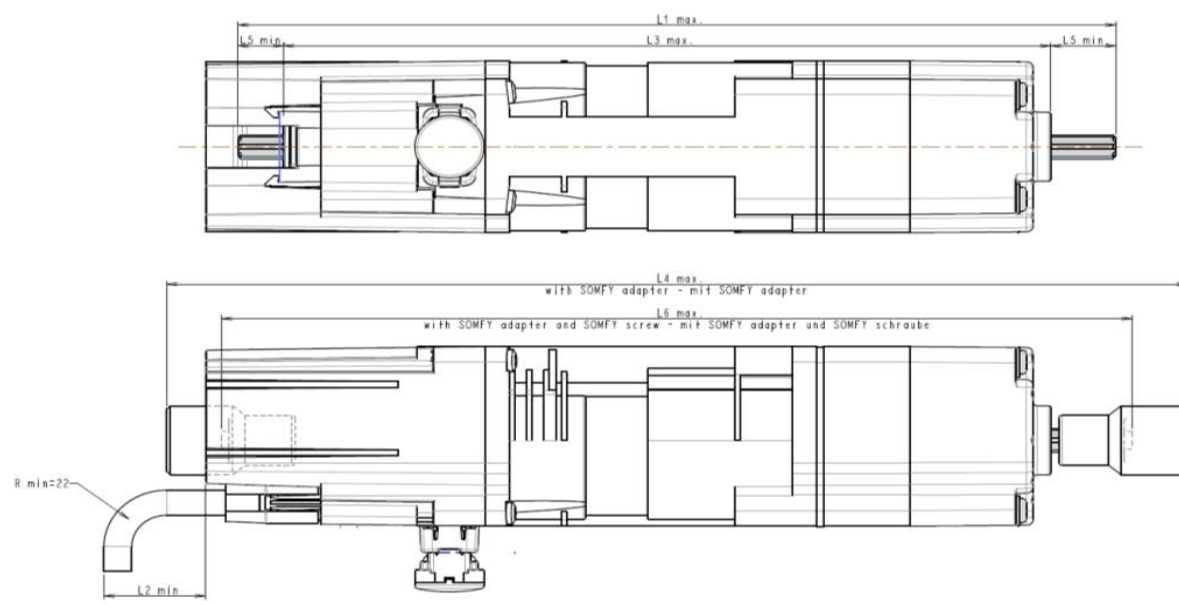
J4 WT / J4 WT BAUREIHE - TECHNISCHES DATENBLATT

TDST
RANGE 1
DOC 120779 / 002
10/10/17 Page 1 / 2

Nennspannung	230 V - 50 Hz
Toleranz der Versorgungsspannung	195,5V- 255 V
Toleranz der Frequenz	47Hz -52Hz
Anzahl der Litzen der Anschlußleitung	3 + earth
Litzenquerschnitt	0,75 mm ²
Schutzklasse (gegen elektrischen Schlag)	Klasse I
Art des Schaltwerks	Elektronisches Schaltwerk mit einstellbarer, voreingestellter oberer und unterer Endlage
Endschalterkapazität	200 Umdrehungen
Wiederholgenauigkeit	± 5°
IP-Schutzklasse	IP 54
Schnittstellen-Zeichnungen	5063331 GEO015523 : J4 WT/2WT /WT PROTECT /RTS/io Outside dimensions or GEO109715 J4 WT/2WT /WT PROTECT /RTS/io Outside dimension J4 Außenabmessungen lang / mittel wellenadapters 5061177 GEO014735 : J4 Shaft adapters J4 Wellenadapter 5061180 : J4 Headrail limit switch access J4 Endschalterzugang 5059174 : J4 Motor in 57 x 51 headrail mounting J4 Motormontage in einer 57 x 51 Kopfschiene 5059175 : J4 Motor in 58 x 56 headrail mounting J4 Motormontage in einer 58 x 56 Kopfschiene 5061179 : J418 Motor in 78 x 67 headrail mounting J418 Motormontage in einer 78 x 67 Kopfschiene GEO109715-INTERFACE DRAWING WT/WT+/RTS/IO OUTSIDE DIMENSION MEDIUM ADAPTERS GEO102077-INTERFACE DRAWING J4 SCHENKER GEO107060-INTERFACE DRAWING J4 WT BAUMANN HUPPE NOVAL GEO116375-ID METALUNIC WT RTS IO GRIESSER GEO116613-ID LAMISOL GRIGNOTEX WT RTS IO GRIESSER
Standby Verbrauch	< 0,5 W
Einbaulage	Horizontal
Temperaturbereich	Normaler Einsatzbereich: -20°C bis +70°C Ausnahme-Einsatzbereich : 500 Zyklen bei -30°C (1 Zyklus = 2 Meter auf und ab bei nominal Drehmoment)
Geräuschpegel	Gemäß SOMFY Messung: Geräuschpegel des Motors in Auf-Richtung unter Last (Nennlast) bei 20 °C im reflektierenden Schallmeßraum

Informationen	
	Achtung ! Im Falle von sehr niederen Temperaturen oder wenn der Motor kalt ist, können ungünstige Reaktionen festgestellt werden: reduzierte Drehzahl, erhöhter Geräuschpegel,...

BENENNUNG	Tests durchgeführt bei 20°C, 230V 50Hz															
	N.m	U / min	mm	mm	mm	mm		mm	mm	mm	W	A	min		kg	dB
	Nenn-dreh-moment	Umdrehun-gen unter Last	L1 max.	L2 min.	L3 max.	L4 max.		L5 min.	L6 max.	Section	Nennleistung	Nennstrom	Einschalt-dauer	Bremsentyp	Gewicht (mit Wellen-adapter)	Geräusch-pegel
						Adaptergröße										
					Lang	Mittel										
J406 WT	6	24	254	47	222	306	296	16	265	55 x 58	95	0,4	4	Reibbremse	1,5	53
J410 WT	10	24	269	47	237	321	311	16	280	55 x 58	110	0,5	4	Reibbremse	1,7	55
J418 WT	18	24	289	47	257	341	331	16	300	55 x 58	155	0,7	4	Reibbremse	2,2	56



VERKABELUNG		
1	Blau	Neutraleiter
2	Schwarz	Auf
3	Braun	Ab
PE	Gelb-Grün	Schutzleiter