

# Kastengrößen

## Express B (sichtbare Blende)



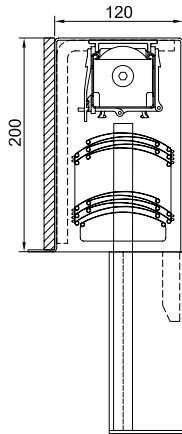
Express B 120 x 200	Express B 120 x 240
Express B 120 x 260	Express B 120 x 280
Express B 120 x 320	Express B mit 20/40 mm Hinterdämmung

# Kastengrößen

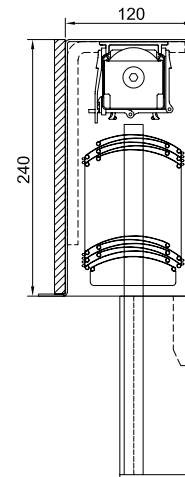
## Express UPK (Unterputzkasten)



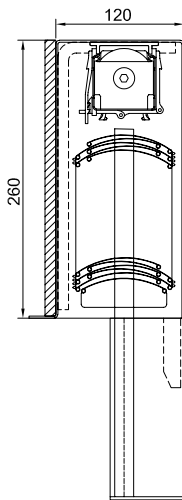
Express UPK 120 x 200



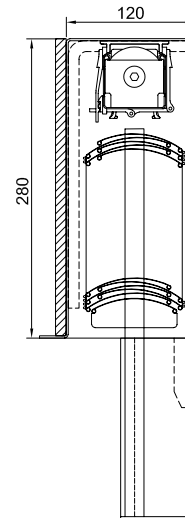
Express UPK 120 x 240



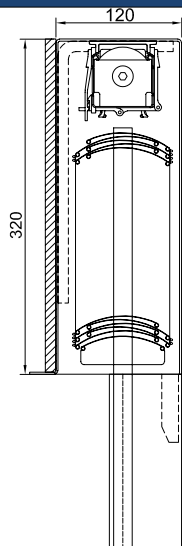
Express UPK 120 x 260



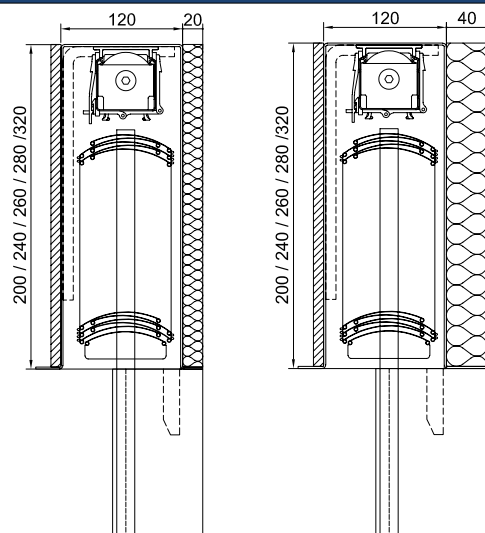
Express UPK 120 x 280



Express UPK 120 x 320



Express UPK mit 20/40 mm Hinterdämmung

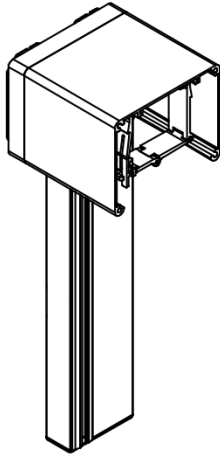


# Kastengrößen

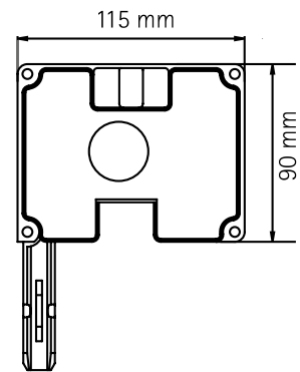
## Express S (Schachtsystem)



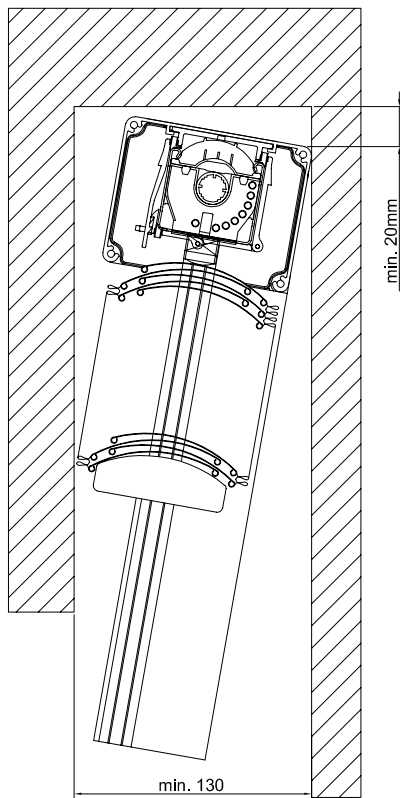
Express S Kopfleiste



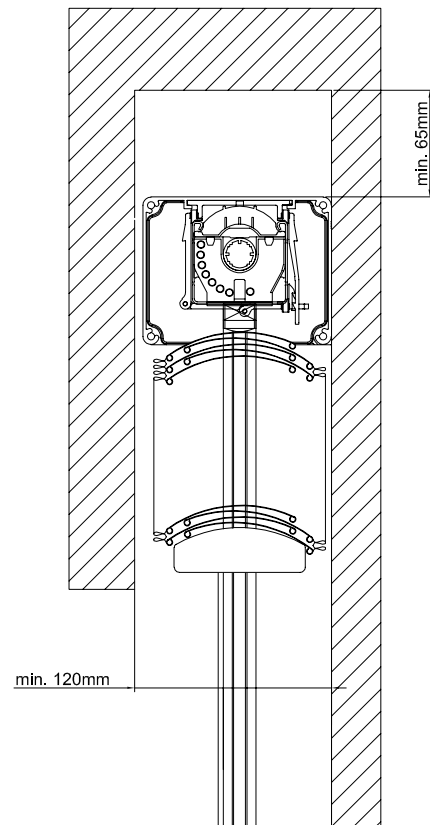
Express S Gehäusemaße



Express S Montageluft bei 130 mm Schachttiefe



Express S Montageluft bei 120 mm Schachttiefe



# Führungsschienen Express B / UPK / S

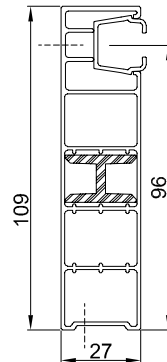
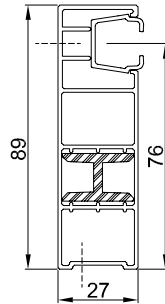
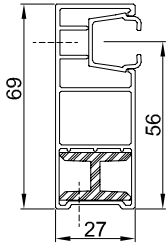


Aluminium-Führungsschienen für GL / ZL / DBL – Raffstorebezüge:

Aluminium-Führung 27 x 69 mm  
(Standard)

Aluminium-Führung 27 x 89 mm  
(z. B. bei 20 mm Hinterdämmung)

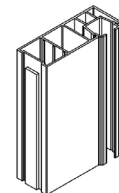
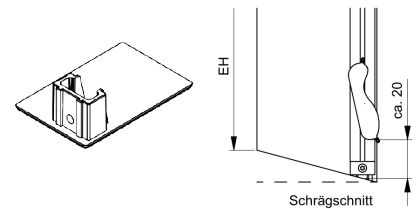
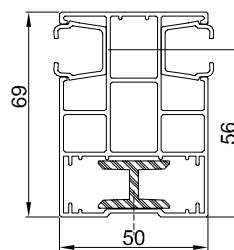
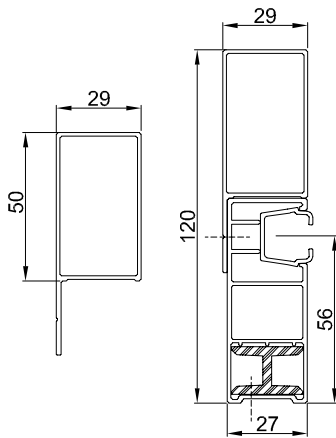
Aluminium-Führung 27 x 109 mm  
(z. B. bei 40 mm Hinterdämmung)



Klinkerbauverbreiterung 29 x 50 mm  
(kombinierbar mit allen o. g. FS)

Aluminium-Mittel-Führung  
50 x 69 mm

FS Verschlussplatte bis 10° Schräge /  
Schrägschnitt / Kompriband (lose)

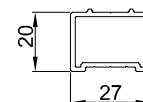
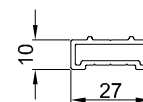
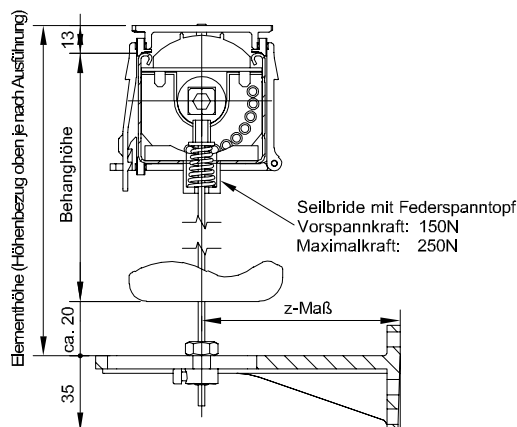
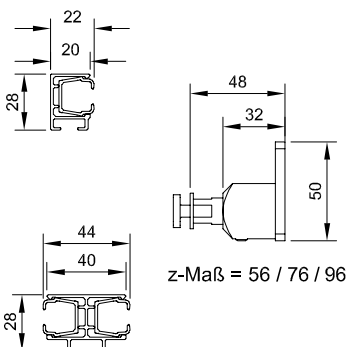


Schlagregendichtigkeit beispielhaft

Sonderausführung Express B / UPK mit  
C-Führungen und Abstandhalter

Seilbefestigung bei Express B / UPK  
Sonderausführung seilgeführt

Aluminium-Aufdopplungsprofil für FS  
27 x 10 mm und 27 x 20 mm



# Führungsschienen Express B / UPK / S

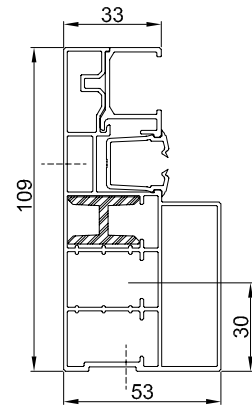
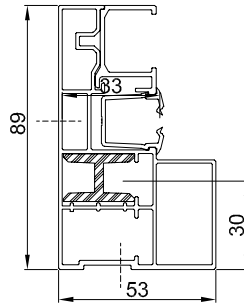
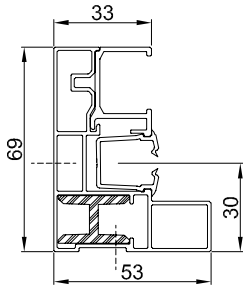


Aluminium-Führungsschienen für CDL – Raffstorebehänge:

CDL Aluminium-Führung 33/53 x 69 mm  
(Standard)

CDL Aluminium-Führung 33/53 x 89 mm  
(z. B. bei 20 mm Hinterdämmung)

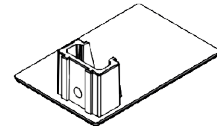
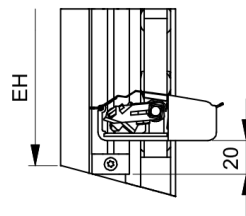
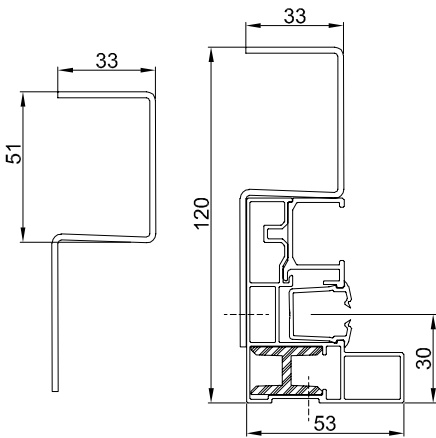
CDL Aluminium-Führung 33/53 x 109 mm  
(z. B. bei 40 mm Hinterdämmung)



Klinkerbauverbreiterung 33 x 51 mm  
(kombinierbar mit allen o. g. FS)

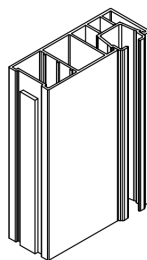
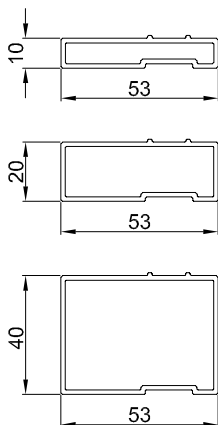
FS Schrägschnitt

FS Verschlussplatte  
bis 10° Schräge



Aluminium-Aufdopplungsprofil für FS  
53 x 10 mm , 53 x 20 mm und 53 x 40 mm

Kompriband (lose)



Schlagregendichtigkeit beispielhaft