

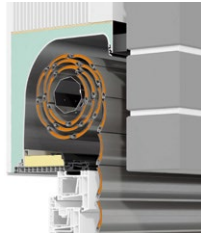
# Kastengrößen PUKA II



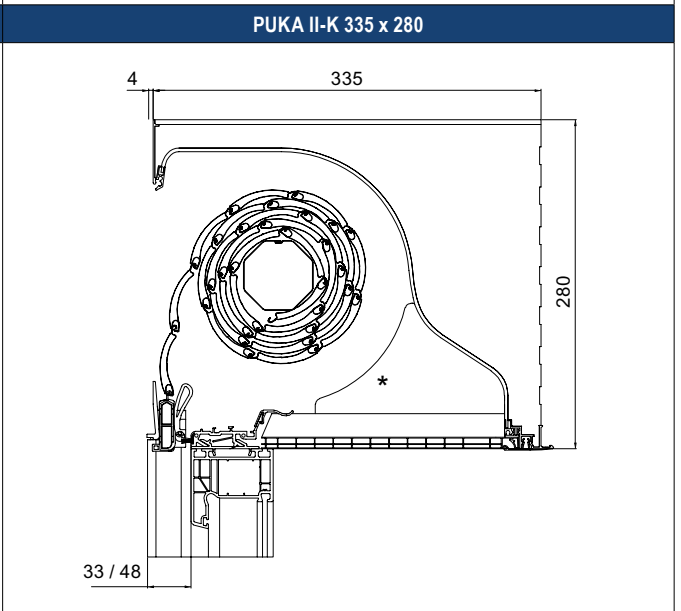
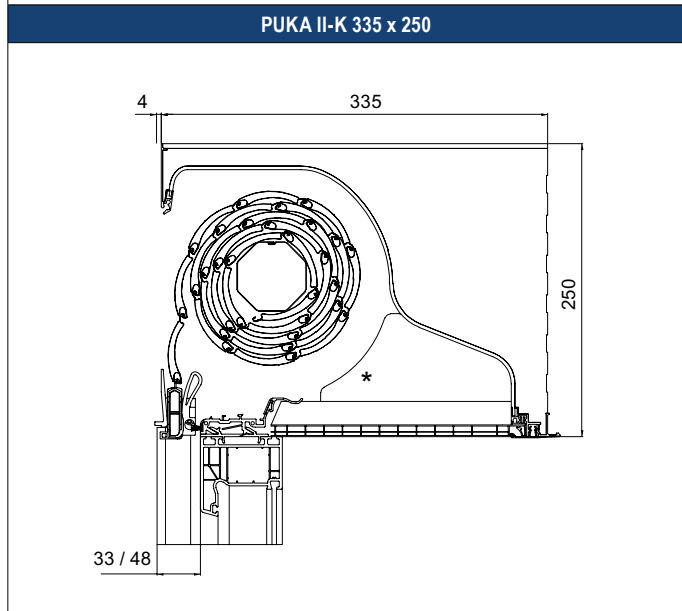
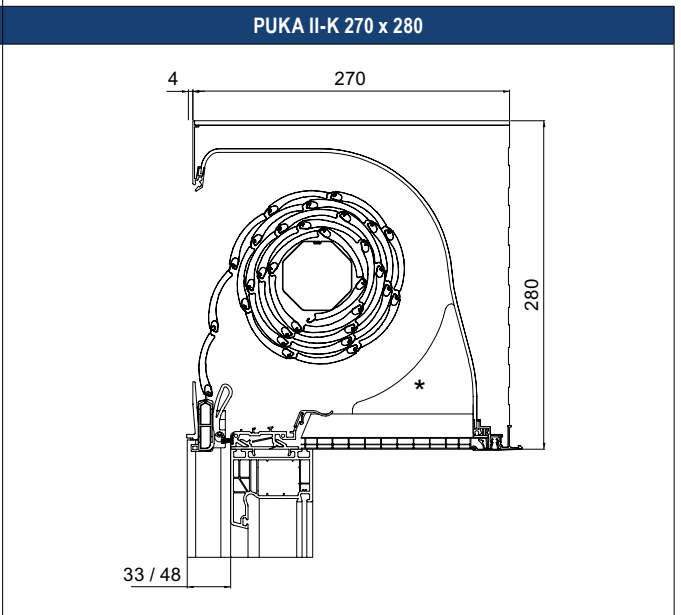
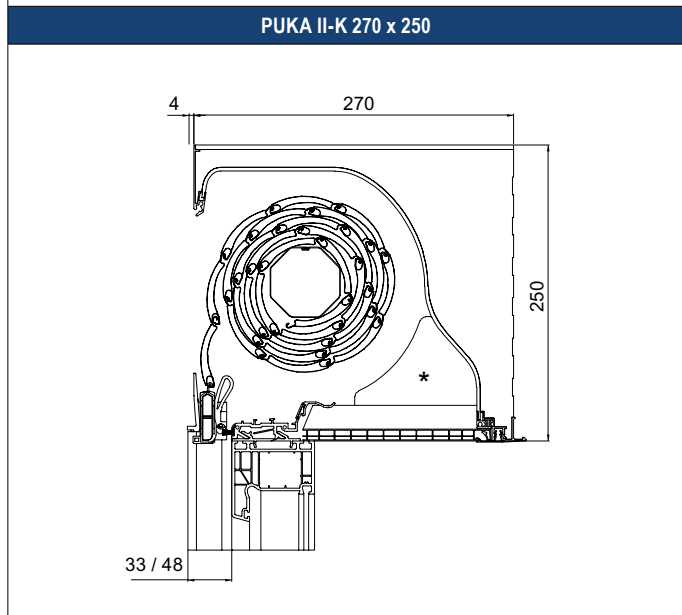
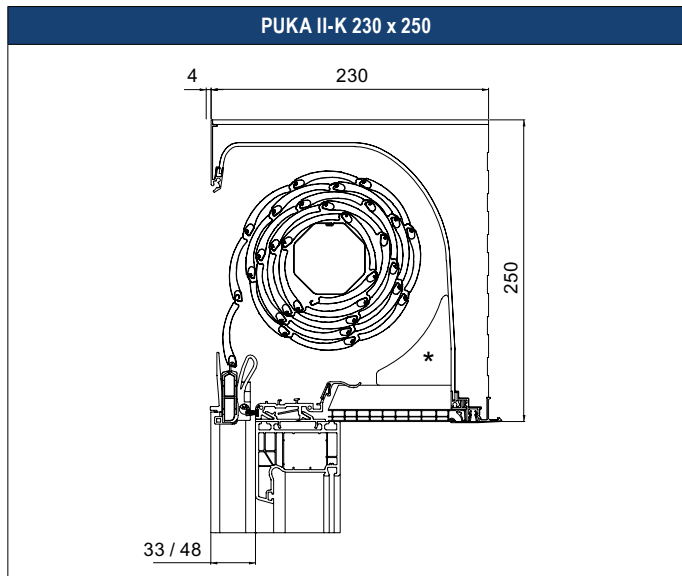
\* optionale Zusatzdämmung

PUKA II 240 x 220	PUKA II 240 x 250
PUKA II 300 x 250	PUKA II 300 x 280
PUKA II 365 x 250	PUKA II 365 x 280

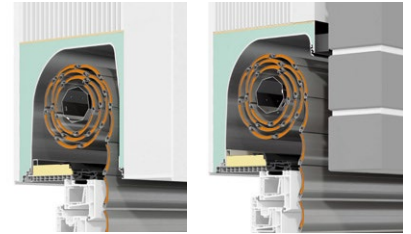
# Kastengrößen PUKA II-K (Klinker)



\* optionale Zusatzdämmung



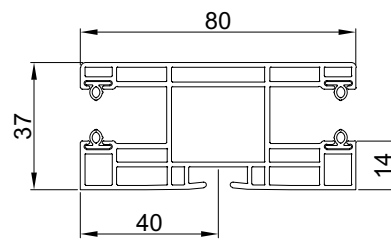
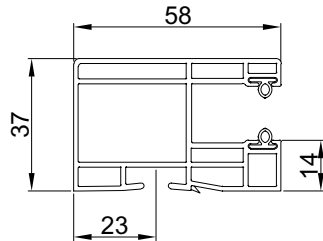
# Führungsschienen Mini PUKA II und PUKA II-K



## Kunststoff-Mini-Führungsschienen:

Kunststoff-Mini-Führung  
58 x 37

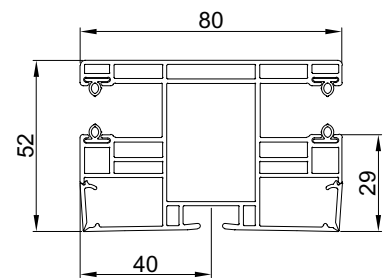
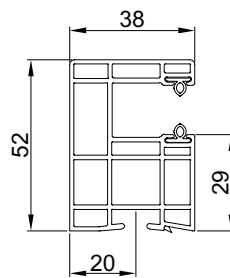
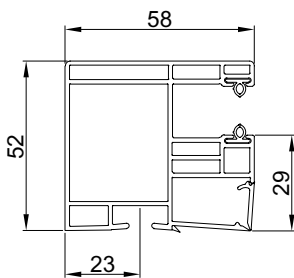
Kunststoff-Mini-Mittelführung  
80 x 37



Kunststoff-Mini-Führung  
58 x 52

Kunststoff-Mini-Führung  
38 x 52 (Mindesteinrückmaß 20 mm!)

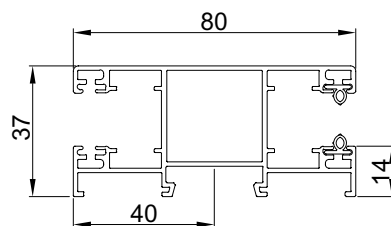
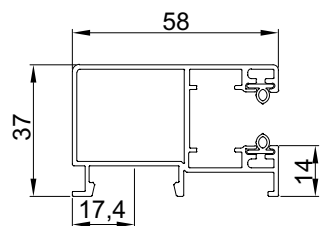
Kunststoff-Mini-Mittelführung  
80 x 52



## Aluminium-Mini-Führungsschienen:

Aluminium-Mini-Führung  
58 x 37

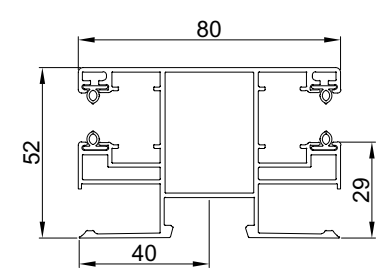
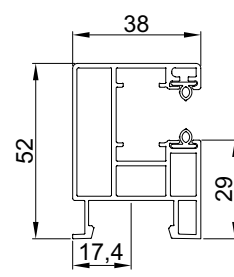
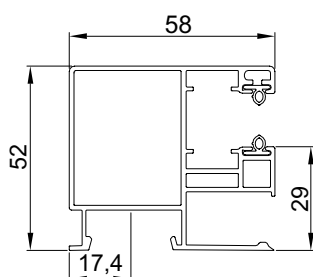
Aluminium-Mini-Mittelführung  
80 x 37



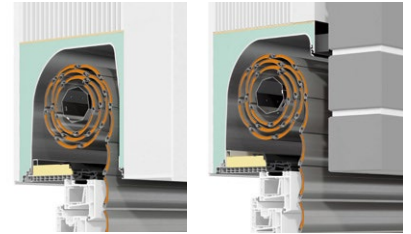
Aluminium-Mini-Führung  
58 x 52

Aluminium-Mini-Führung  
38 x 52 (Mindesteinrückmaß 20 mm!)

Aluminium-Mini-Mittelführung  
80 x 52



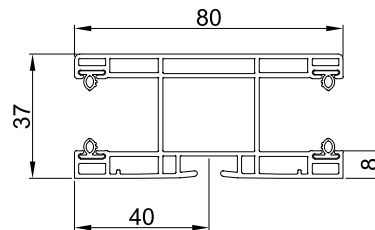
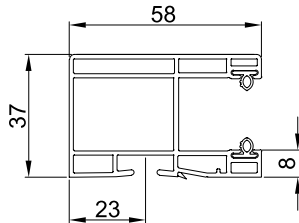
# Führungsschienen Maxi PUKA II und PUKA II-K



## Kunststoff-Maxi-Führungsschienen:

Kunststoff-Maxi-Führung  
58 x 37

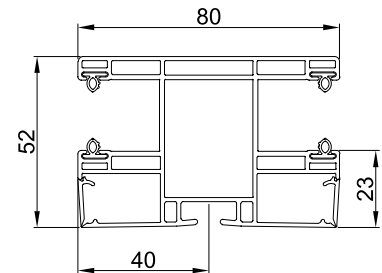
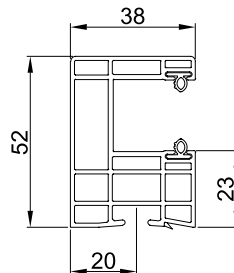
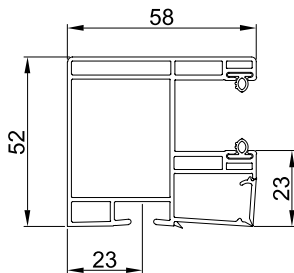
Kunststoff-Maxi-Mittelführung  
80 x 37



Kunststoff-Maxi-Führung  
58 x 52

Kunststoff-Maxi-Führung  
38 x 52 (Mindesteinrückmaß 20 mm!)

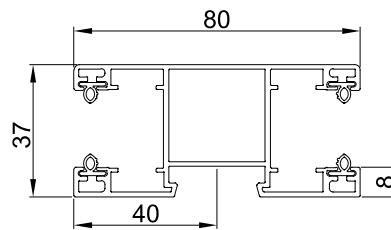
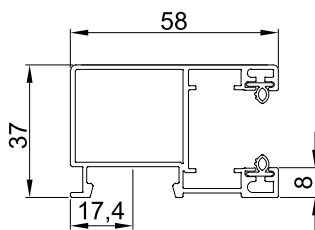
Kunststoff-Maxi-Mittelführung  
80 x 52



## Aluminium-Maxi-Führungsschienen:

Aluminium-Maxi-Führung  
58 x 37

Aluminium-Maxi-Mittelführung  
80 x 37



Aluminium-Maxi-Führung  
58 x 52

Aluminium-Maxi-Führung  
38 x 52 (Mindesteinrückmaß 20 mm!)

Aluminium-Maxi-Mittelführung  
80 x 52

