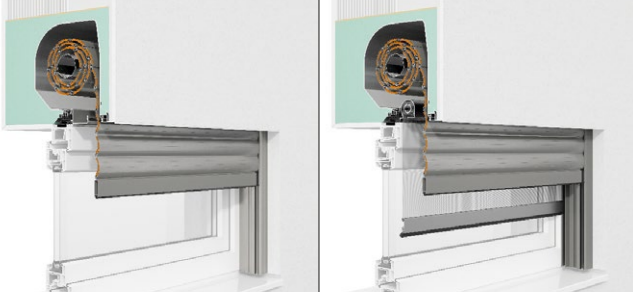
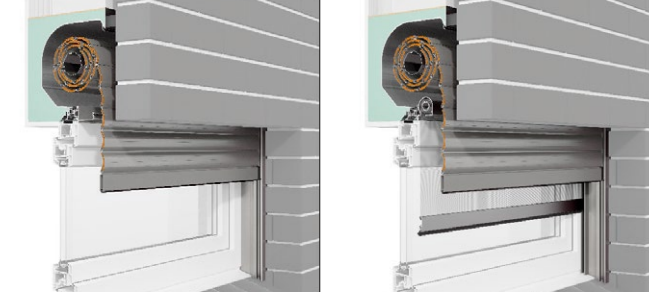
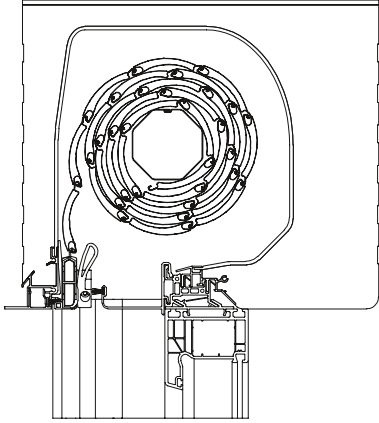
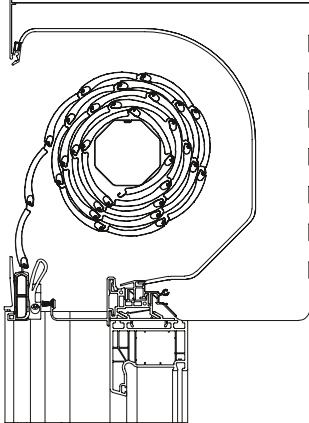


Übersicht PUKA II Kastensysteme

PUKA II RA Aufsatzrollladen	PUKA II RA-K Aufsatzrollladen (Klinkerbau)
	
<p>System: Innen geschlossener Kasten aus PU-Hartschaum mit innen und außen überputzbarer Oberflächenstruktur, innen mit Aluminium-Abschlusschiene, Revisionsdeckel außen PVC (Standard), vormontierter Rollladenbehang, Bedienung mit Mini-Aufschraubwickler (Standard)</p>	<p>System: Innen geschlossener Klinkerbaukasten (Halbschale) aus PU-Hartschaum mit innen überputzbarer Oberflächenstruktur, innen mit Aluminium-Abschlusschiene, Revisionsdeckel außen PVC (Standard), vormontierter Rollladenbehang, Bedienung mit Mini-Aufschraubwickler (Standard)</p>
<p>Kastengrößen: 240 x 260, 300 x 260, 300 x 290, 365 x 260, 365 x 290</p>	<p>Kastengrößen: 230 x 260, 270 x 290</p>
<p>Beispiel</p>	<p>Beispiel</p>
	
<p>Revisionsöffnung: Revisionsmöglichkeit außen (unten)</p>	<p>Revisionsöffnung: Revisionsmöglichkeit außen (unten)</p>
<p>Ausstattungsöglichkeiten (z.T. optional):</p> <ul style="list-style-type: none"> • Behänge: Mini- oder Maxipanzer aus Kunststoff oder Aluminium • Führungsschienen aus PVC oder stranggepresstem Aluminium • Führungsschienen in vielen Dekor, RAL und Sonderfarbtönen • Automatik-Motorantriebe • Funkmotoren (Somfy io-homecontrol) inkl. eingelerntem Wandsender • Nothandkurbel-Motoren • Motoren mit 12 Volt Akkupufferung • Kasten individuell an Bausituation anpassbar durch Aufdoppelung (XPS Platten bis 160 mm) innen, außen und oben • Integriertes Insektenschutzrollo - auf Wunsch auch nachrüstbar • Optimale Befestigungsmöglichkeiten und Blendrahmenstabilisierungen 	<p>Ausstattungsöglichkeiten (z.T. optional):</p> <ul style="list-style-type: none"> • Behänge: Mini- oder Maxipanzer aus Kunststoff oder Aluminium • Führungsschienen aus PVC oder stranggepresstem Aluminium • Führungsschienen in vielen Dekor, RAL und Sonderfarbtönen • Automatik-Motorantriebe • Funkmotoren (Somfy io-homecontrol) inkl. eingelerntem Wandsender • Nothandkurbel-Motoren • Motoren mit 12 Volt Akkupufferung • Kasten individuell an Bausituation anpassbar durch Aufdoppelung (XPS Platten bis 160 mm) innen und oben • Integriertes Insektenschutzrollo - auf Wunsch auch nachrüstbar • Optimale Befestigungsmöglichkeiten und Blendrahmenstabilisierungen