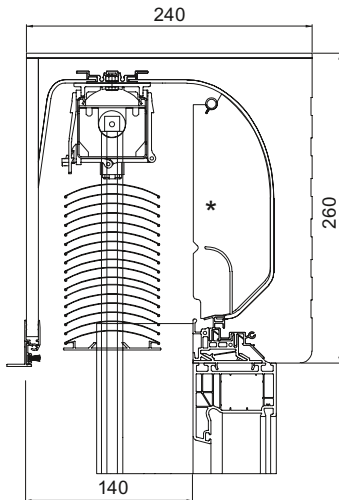


# Kastengrößen PUKA II RS

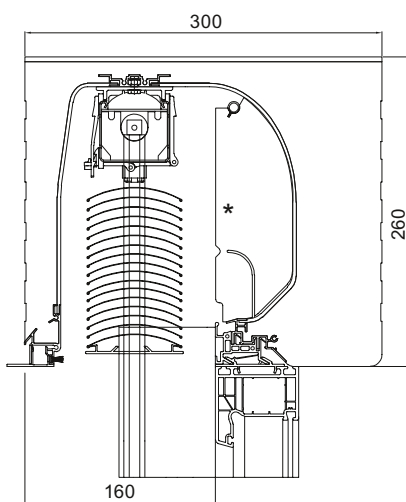
\* optionale Zusatzdämmung



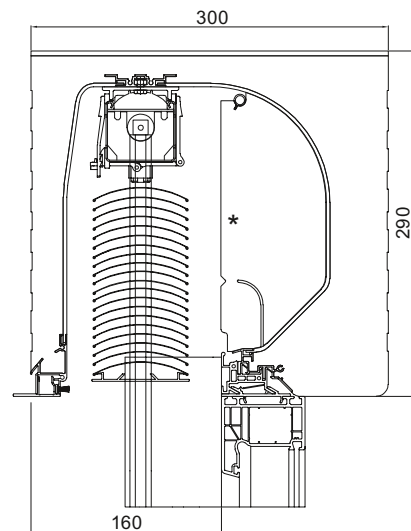
PUKA II RS 240 x 260



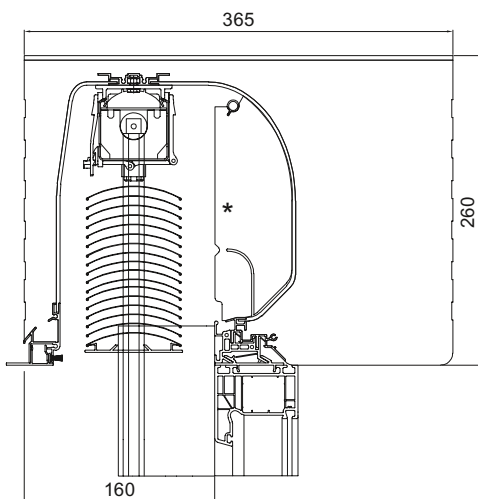
PUKA II RS 300 x 260



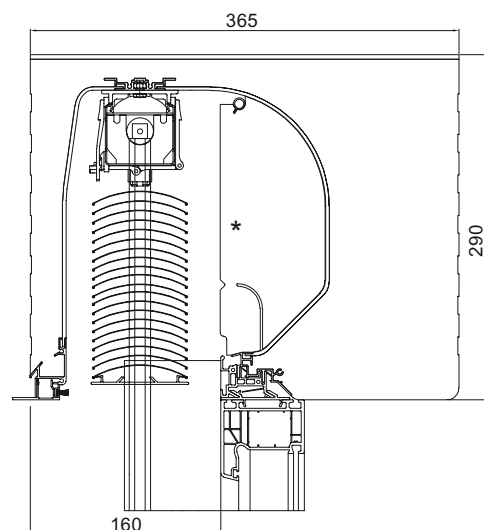
PUKA II RS 300 x 290



PUKA II RS 365 x 260



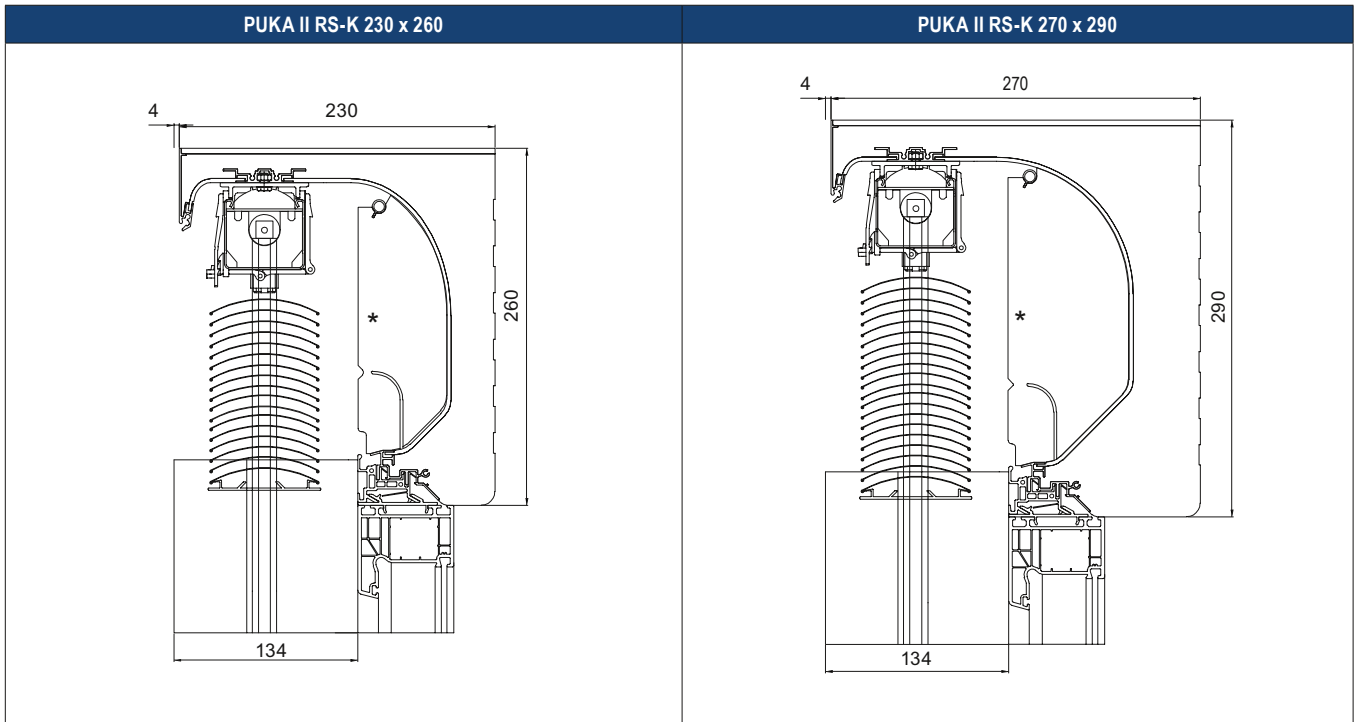
PUKA II RS 365 x 290



# Kastengrößen PUKA II RS-K (Klinker)

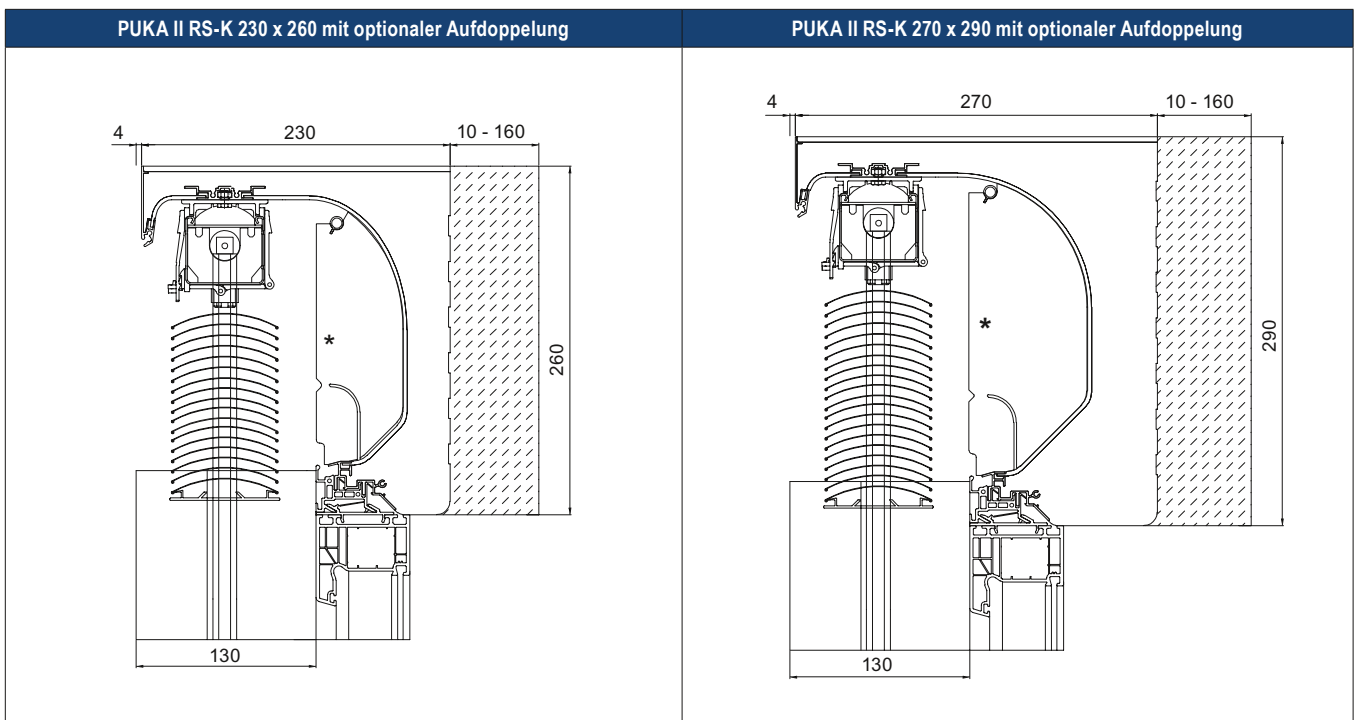


\* optionale Zusatzdämmung



Bei all unseren Aufsatzrolladensystemem ist eine Anpassung an individuelle bauseitige Mauerwerkssituationen möglich. Eine Aufdoppelung kann z. B. bei den oben gezeigten Klinkerbaukästen PUKA II RS-K in 10 mm Schritten von 10 bis 160 mm (innen und/oder oben) erfolgen. Preise siehe Seite „Zubehörpreise PUKA II RS und PUKA II RS-K“

## Beispiele:

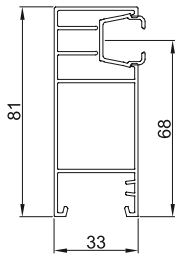


# Führungsschienen PUKA II RS und PUKA II RS-K

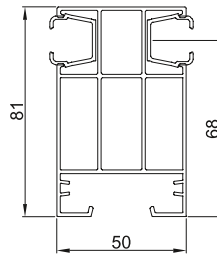


Aluminium-Führungsschienen für GL-, DBL- und ZL-Behänge:

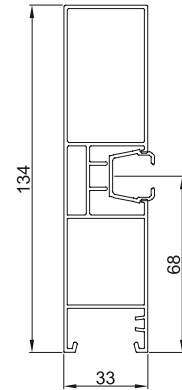
Aluminium-Führung  
33 x 81



Aluminium-Mittelführung  
50 x 81

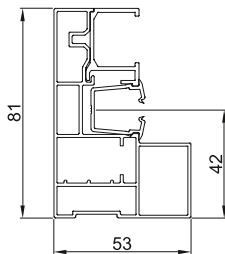


Aluminium-Führung  
33 x 134 (Klinkerbau)

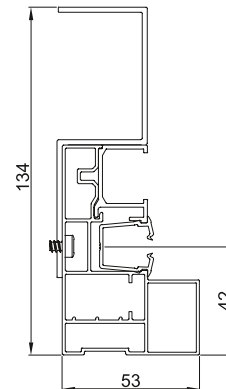


Aluminium-Führungsschienen für CDL-Behänge:

Aluminium-Führung  
53 x 81

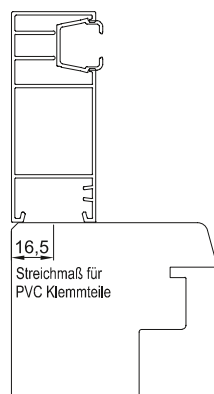


Aluminium-Führung  
53 x 134 (Klinkerbau)



Aluminium-Führungsschienen Standardposition auf dem Blendrahmen:

Aluminium-Führungen für GL und DBL Lamellen  
33 x 81 und 33 x 134



Aluminium-Führungen für CDL Lamellen  
53 x 81 und 53 x 134

