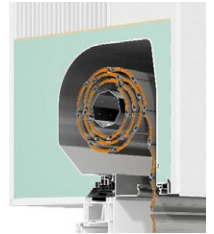
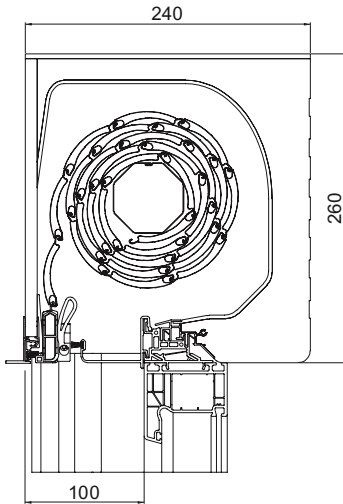


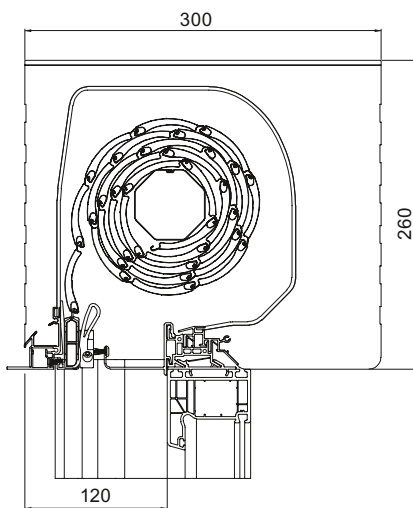
# Kastengrößen PUKA II RA



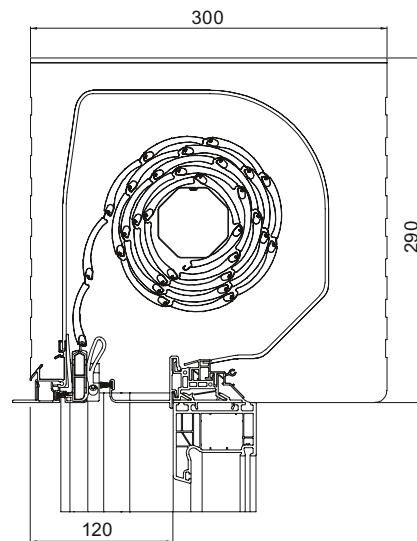
PUKA II RA 240 x 260 (mit 90er Öffnung)



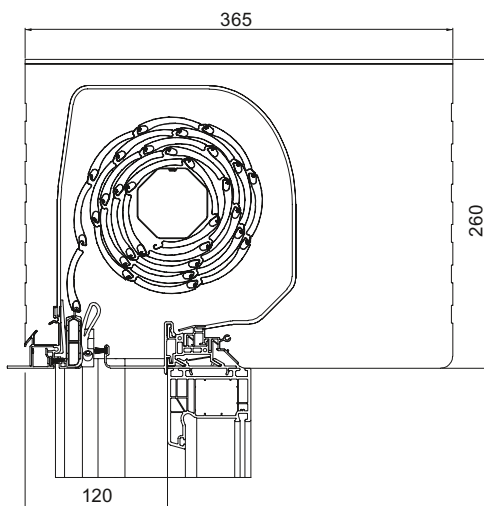
PUKA II RA 300 x 260 (mit 90er Öffnung)



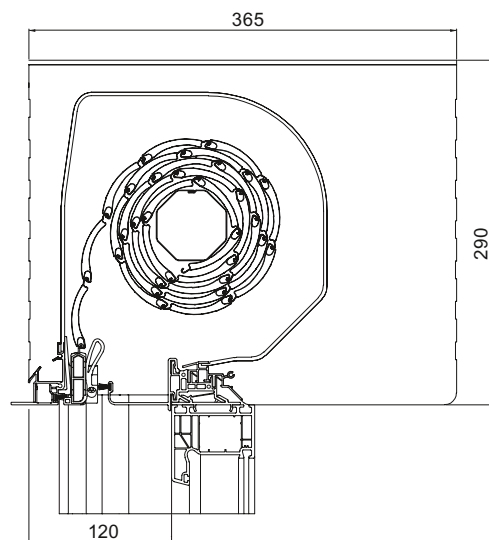
PUKA II RA 300 x 290 (mit 90er Öffnung)



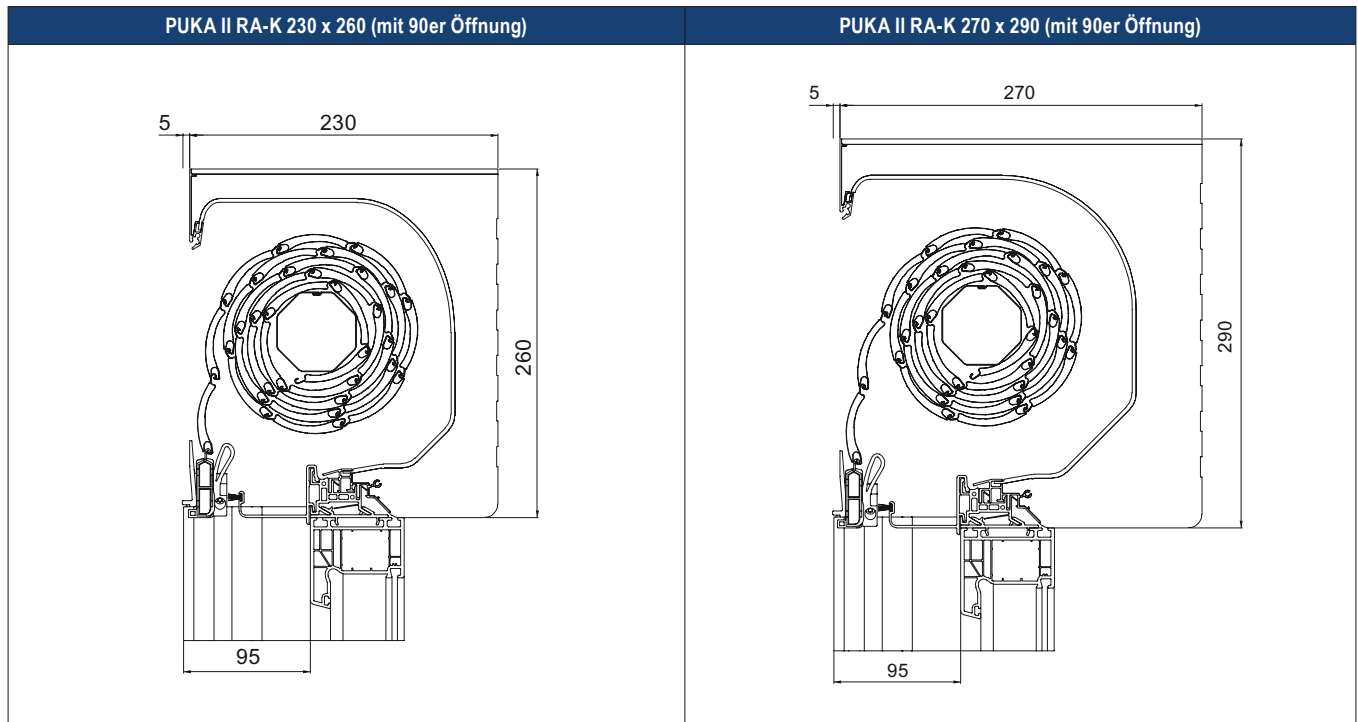
PUKA II RA 365 x 260 (mit 90er Öffnung)



PUKA II RA 365 x 290 (mit 90er Öffnung)

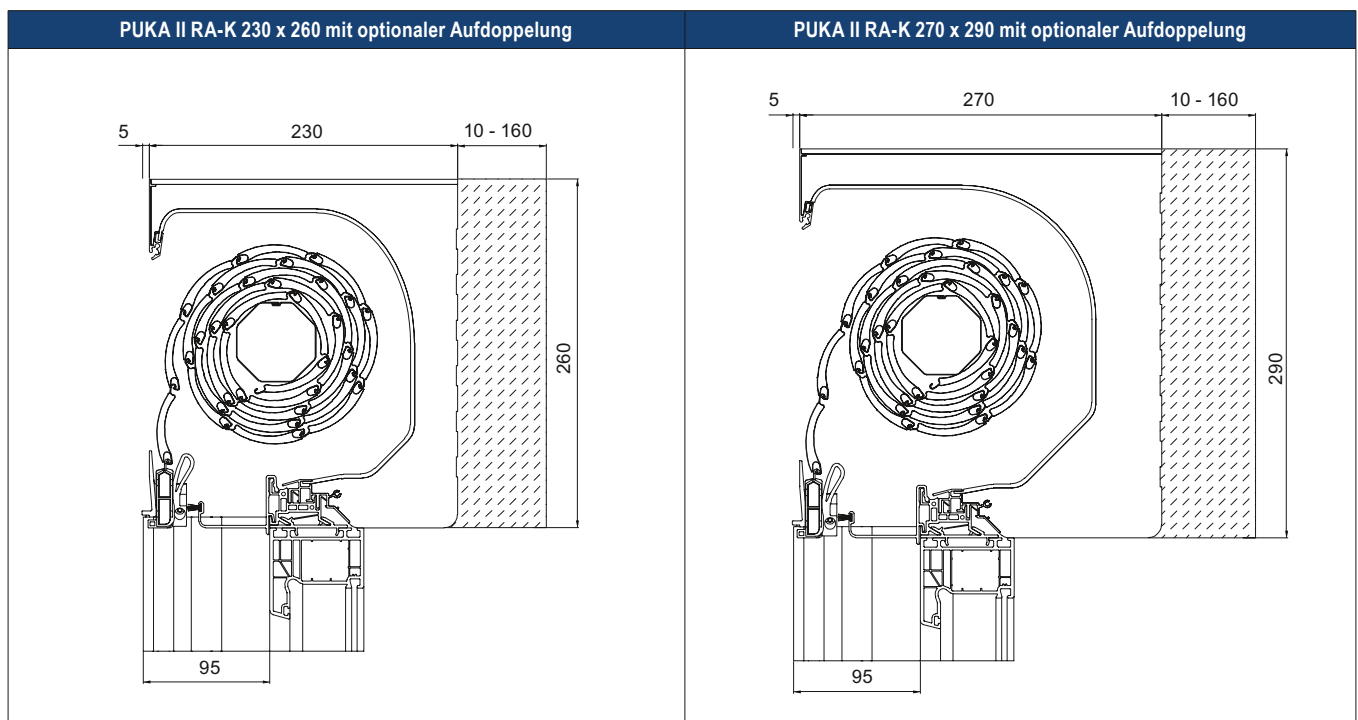


# Kastengrößen PUKA II RA-K (Klinker)

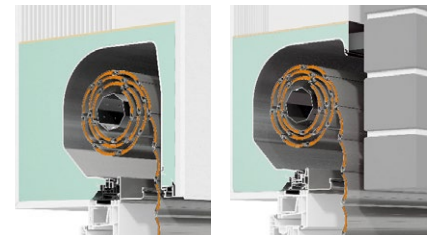


Bei all unseren Aufsatzrolladensystemen ist eine Anpassung an individuelle bauseitige Mauerwerkssituationen möglich. Eine Aufdoppelung kann z. B. bei den oben gezeigten Klinkerbaukästen PUKA II RA-K in 10 mm Schritten von 10 bis 160 mm (innen und/oder oben) erfolgen. Preise siehe Seite „Zubehörpreise PUKA II RA und PUKA II RA-K“

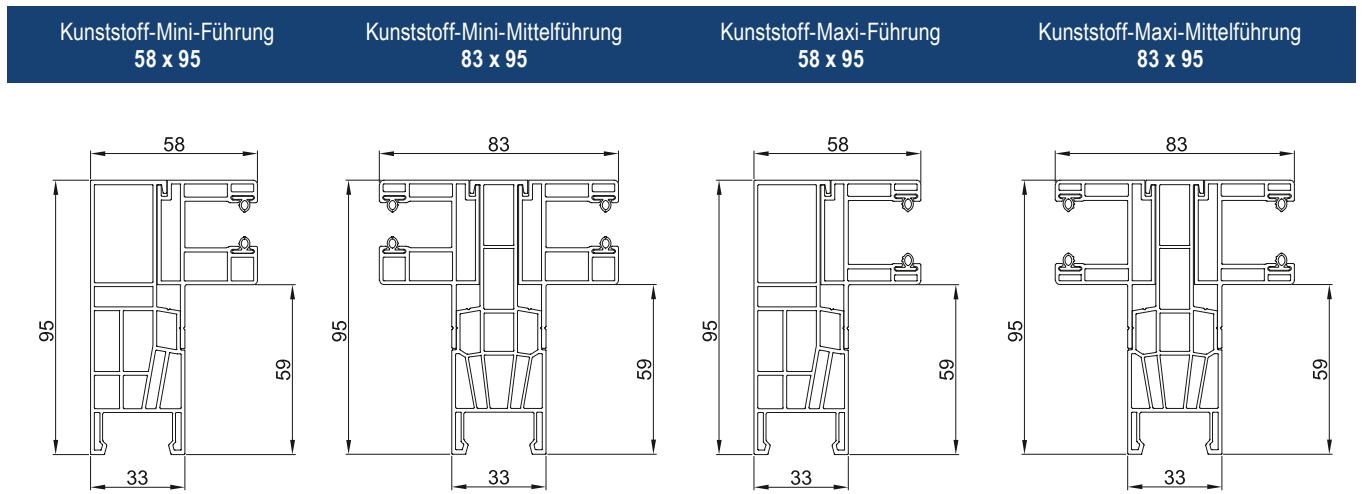
## Beispiele:



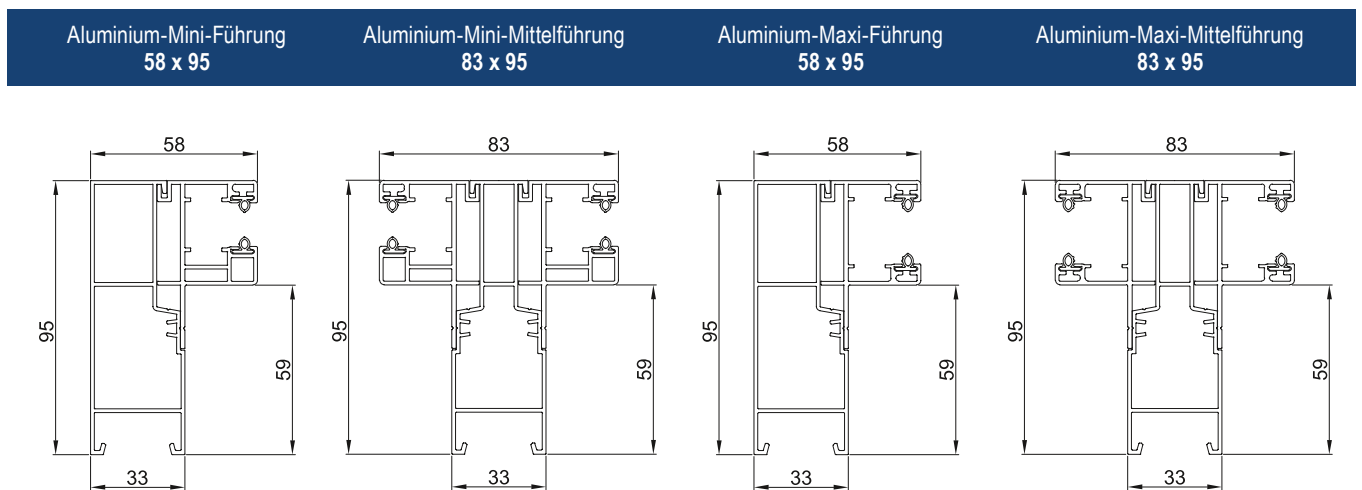
# Führungsschienen PUKA II RA und PUKA II RA-K



Kunststoff-Führungsschienen mehrteilig (FS für Kästen mit 90er Öffnung):



Aluminium-Führungsschienen mehrteilig (FS für Kästen mit 90er Öffnung):



Aluminium-Führungsschienen mehrteilig (FS für Kästen mit 130er Öffnung „Rollladen im Raffstorekasten“):

